

Coupe-légumes TRK55 Combiné cutter mélangeur, coupe-légumes et émulsionneur- 5.5 L - Vitesse Variable

REPÈRE # _____

MODELE # _____

NOM # _____

SIS # _____

AIA # _____



603704 (TRK55VVE)

Combiné cutter/coupe-légumes, vitesse variable 300/3700 tr/mn. Equipé avec accessoire cutter 5,5 litres et accessoire coupe-légumes

Description courte

Repère No.

Combiné cutter et coupe-légumes, pour émincer, râper, émulsionner, mélanger, mixer et hacher en quelques secondes. Se convertit facilement de coupe-légumes en cutter en quelques secondes. Tableau de commande plat et étanche IP55. Fonction pulse pour un travail de précision. Vitesse variable de 300 à 3700 tr/mn.

Fonction coupe-légumes :

Toutes les pièces en contact avec les aliments sont en acier inox.

Trémie et chambre de coupe amovibles et lavables au lave-vaisselle. Système incli permettant d'incliner la base à 20° pour faciliter l'éjection des légumes. La hauteur de la zone d'éjection permet l'utilisation de bacs GN allant jusqu'à 20cm de hauteur.

Pour préparer tout type de légumes :

trémie légumes longs (diam 60mm)

trémie large (215 cm²).

Fonction cutter-mélangeur-émulsionneur :

Cuve inox capacité 5.5 litres.

Couvercle transparent avec racleur-émulsionneur de cuve pour une meilleure homogénéisation. Possibilité d'ajouter des ingrédients durant la préparation sans ouvrir le couvercle.

Toutes les pièces en contact avec les aliments sont lavables au lave-vaisselle.

Hauteur de cheminée optimale ; utilisation jusqu'à 75% de la capacité de la cuve.

Fourni avec couteaux inox microdentés et son support

Caractéristiques principales

- Machine 3 en 1 : cutter, émulsionneur et coupe-légumes pour trancher, râper, effiler, couper, hacher, broyer, émulsionner, mélanger et pétrir en quelques secondes.
- Système Incl y pour incliner la base du moteur à 20° pendant l'emploi de l'accessoire coupe-légumes.
- Permet de trancher, râper, effiler et couper en dés et frites.
- La trémie ronde pour légumes longs est intégrée dans le bras d'alimentation, la trémie 3/4 de lune limite les opérations de pré-découpe.
- Fonction émulsionneur (racleur) fourni de série.
- Couvercle amovible solidaire du châssis pour une hygiène respectée, une facilité d'utilisation et un gain de place.
- Boutons : Rouge : OFF _ Vert : ON
- Fonction « pulse » pour un travail de précision et pour la fragmentation des gros morceaux.
- Toutes les parties en contact avec les aliments sont entièrement démontables sans outils et sont lavables au lave-vaisselle.
- Redémarrage automatique de la machine avec le poussoir 3/4 en forme de lune en position.
- Système de sécurité magnétique et frein moteur. Empêche la machine de fonctionner si la trémie est mal positionnée, ou si le couvercle de la cuve n'est pas bien fermé.
- Limitation automatique de la vitesse selon la fonction sélectionnée (coupe-légumes ou cutter).
- Une large sélection de disques inox et grilles en option (diam 205 mm).
- Livré avec :-trémie en inox fonctionnant avec un levier et chambre de coupe amovible.-cuve inox 5,5 litres, couvercle transparent, racleur émulsionneur et rotor à lame microdentée.
- Capacité : -productivité du coupe-légumes 550 kg/h, adaptée pour 100-400 couverts par service, jusqu'à 800 couverts en préparation sélective. -capacité de travail du cutter mélangeur de 100 g à 2,5 kg, pour 50-100 couverts par service.

Construction

- Modèle peu encombrant et déplaçable facilement
- Moteur industriel asynchrone triphasé, très fiable et silencieux. Arbre du moteur en inox.
- Cuve inox avec cheminée haute pour une utilisation optimale (75 % de la capacité réelle de la cuve).
- Le bras d'alimentation et la trémie sont entièrement en inox. Carter moteur en aluminium.
- Accessoires en option : disques inox lavables au lave-vaisselle. Forme exclusive et unique de la lame en S, pour une plus grande précision de coupe aussi bien pour les légumes durs que délicats.

APPROBATION: _____

- Vitesse variable :-4 vitesses et jusqu'à 800 tr/min en fonction coupe-légumes.-10 vitesses et de 300 à 3 700 tr/min en fonction cutter émulsionneur
- Panneau de commande plat étanche IPX5 (IP55).
- Puissance : TRK55 - 1.3 HP.

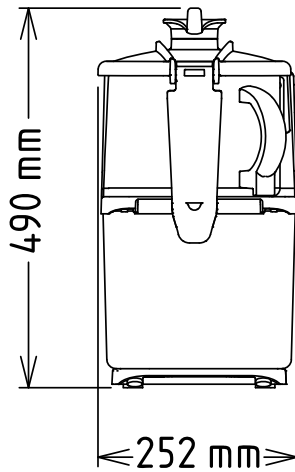
Accessoires inclus

- 1 X Rotor couteaux microdentés pour PNC 653582 cutter 5,5L
- 1 X Cuve inox capacité 5,5 litres PNC 653590
- 1 X Disque éjecteur supplémentaire PNC 653772

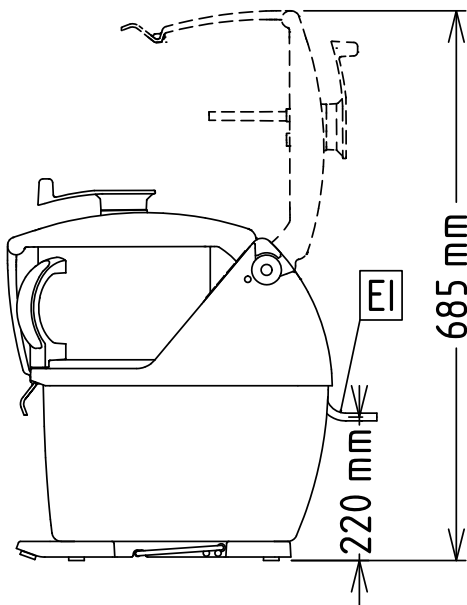
Accessoires en option

- Poste de travail équipé pour TRS et TRK PNC 653283
- Grille macédoine 5x5 mm à associer à un plateau trancheur PNC 653566
- Grille macédoine 8x8 mm à associer à un plateau trancheur PNC 653567
- Grille macédoine 10x10 mm à associer à un plateau trancheur PNC 653568
- Grille macédoine 12x12 mm à associer à un plateau trancheur PNC 653569
- Grille macédoine 20x20 mm à associer à un plateau trancheur PNC 653570
- Grille frites 6x6 mm à associer à un plateau trancheur PNC 653571
- Grille frites 8x8 mm à associer à un plateau trancheur PNC 653572
- Grille frites 10x10 mm à associer à un plateau trancheur PNC 653573
- Rotor couteaux lisses pour cutter 5,5L PNC 653581
- Rotor couteaux microdentés pour cutter 5,5L PNC 653582
- Cuve inox capacité 5,5 litres PNC 653590
- Disque éjecteur supplémentaire PNC 653772
- Plateau à râper inox épaisseur 2 mm PNC 653773
- Plateau à râper inox épaisseur 3 mm PNC 653774
- Plateau à râper inox épaisseur 4 mm PNC 653775
- Plateau à râper inox épaisseur 7 mm PNC 653776
- Plateau à râper inox épaisseur 9 mm PNC 653777
- Plateau à râper inox pour knödeln et pain PNC 653778
- Plateau à râper inox pour parmesan et pain PNC 653779

Avant

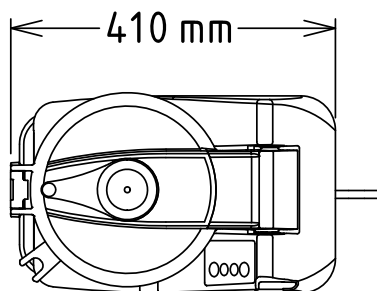


Côté



EI = Connexion électrique

Dessus


Électrique

Voltage :	
603704 (TRK55VVE)	200-240 V/1 ph/50/60 Hz
Puissance de raccordement	1.3 kW
Total Watts :	1.3 kW

Capacité

Capacité de coupe - carottes :	350 kg
Capacité de coupe - pomme de terre :	550 kg
Rendement :	550 kg/heure
Capacité	5.5 Litre

Informations générales

Largeur extérieure	252 mm
Profondeur extérieure	485 mm
Hauteur extérieure	505 mm
Capacité de coupe - en dés :	600 kg
Mayonnaise :	2.5 kg
Poids net (kg) :	27.4